

Рис. 1

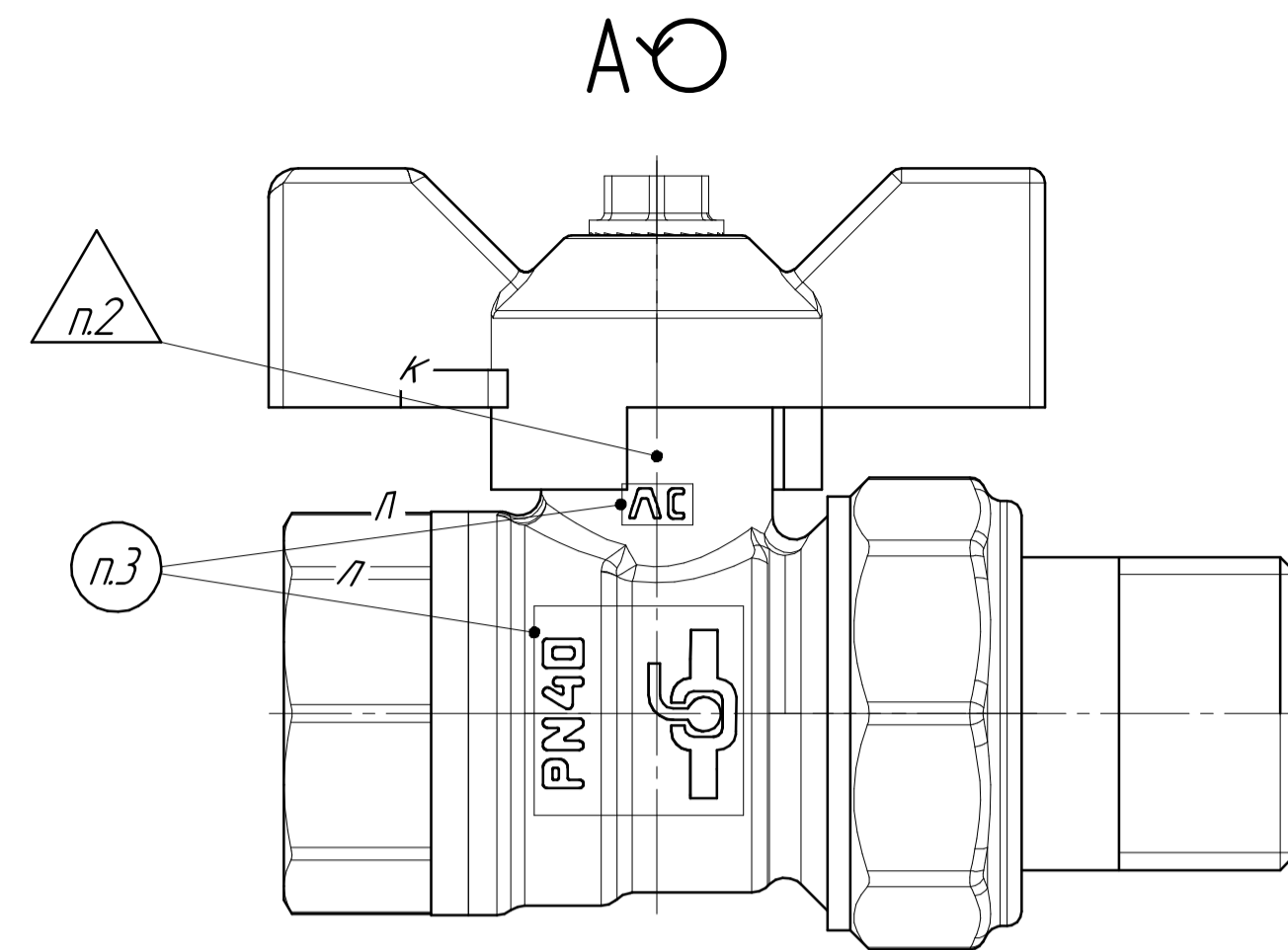
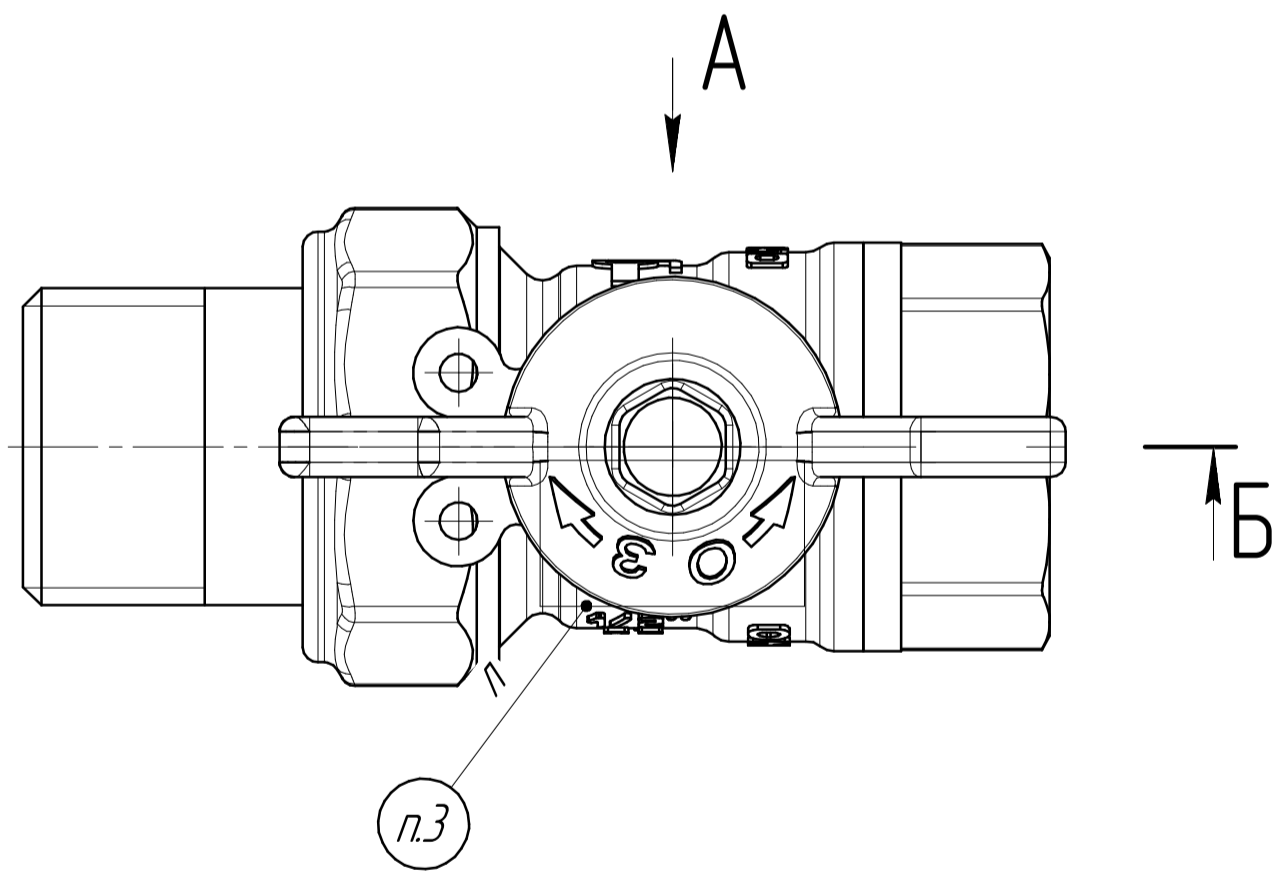
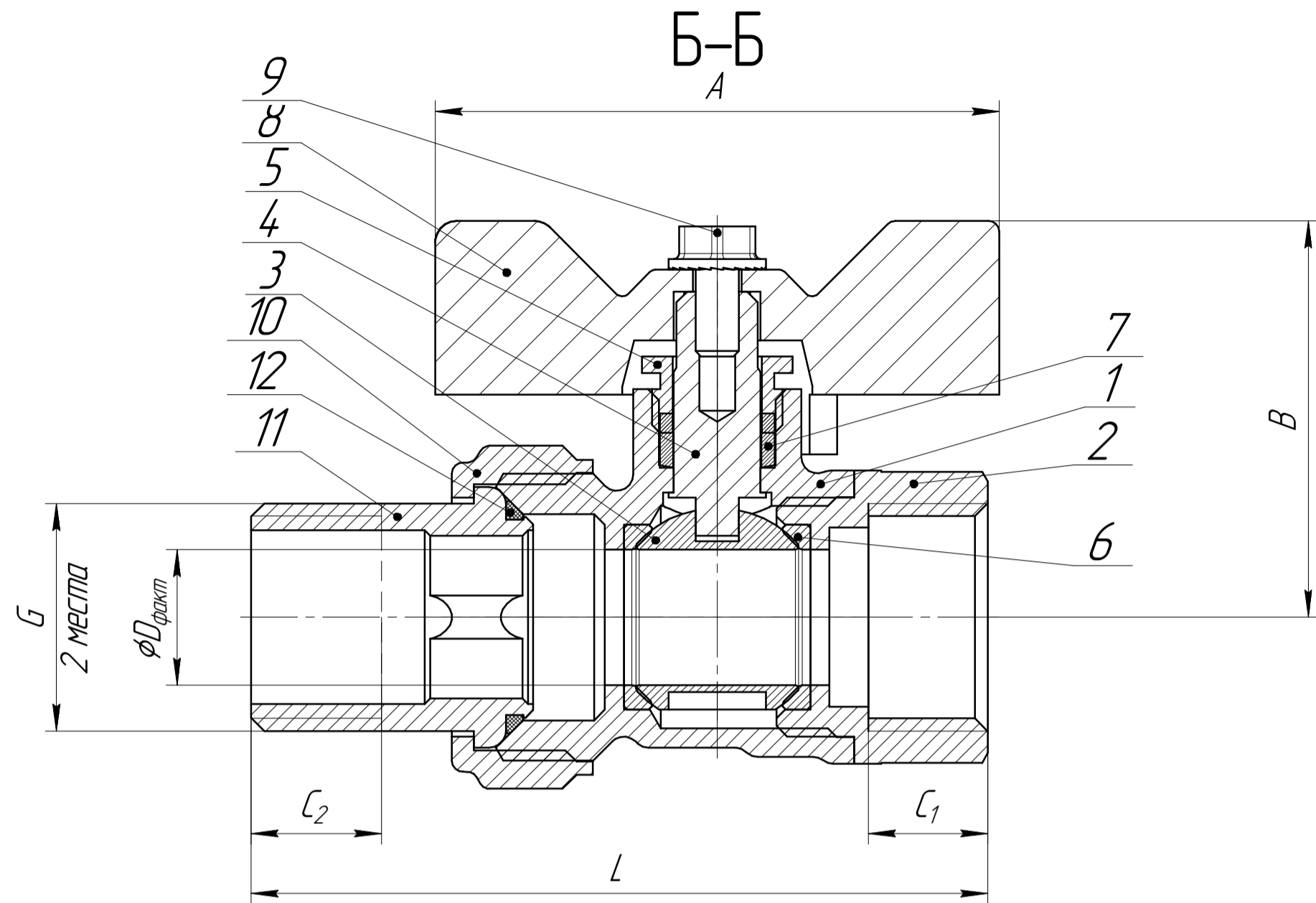
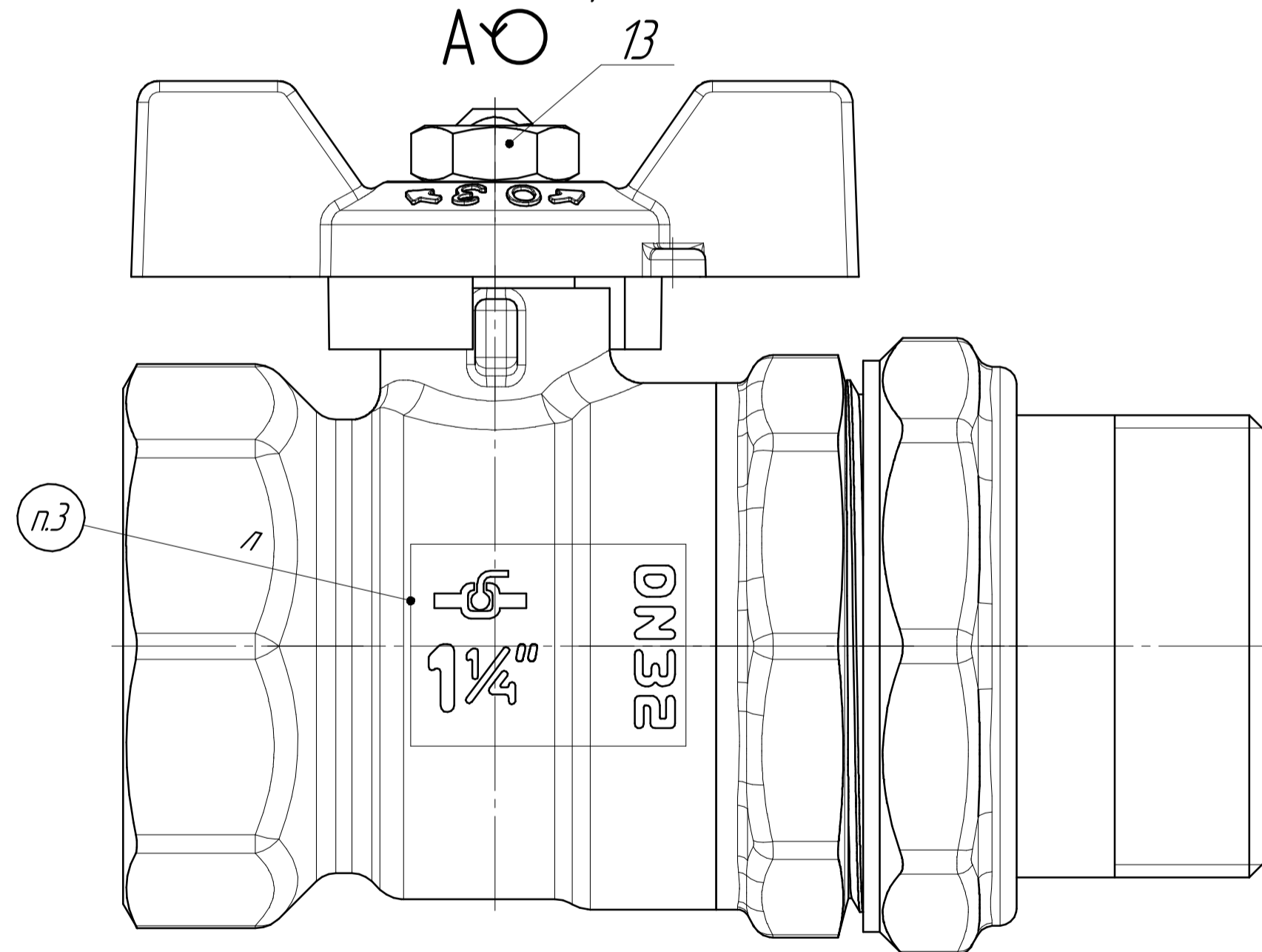


Рис. 2  
Остальное см. рис. 1



Обозначение	Дп	L, мм	A, мм	B, мм	D <sub>факт.</sub> , мм	C <sub>1</sub> , мм	C <sub>2</sub> , мм	G	Рис.
ОЕМ.Ду15-32.04.02 СБ	15	71,5	52	37	12,5	12	11	1/2	1
-01 СБ	20	80,5	52	39	15	12	12	3/4	1
-02 СБ	25	87,5	52	42	20	14	14	1	1
-03 СБ	32	104,5	65	51	25	14	14	1 1/4	2

- 1 Размеры для справок.
- 2 Отметка ОТК.
- 3 Маркировать по ГОСТ 4666-2015.
- 4 Ось рукоятки Г указывает направление проходного отверстия запорного элемента крана.

ОЕМ.Ду15-32.04.02 СБ				Лист	Масса	Масштаб
Присоединение						
внутреннее-гайка штуцерная					0,22	2:1
Ручка-бабочка				Лист	Листов	1
Изм./Лист	№ докум.	Подп.	Дата			
Разраб.						
Проб.						
Т.контр.						
Н.контр.						
Утв.						