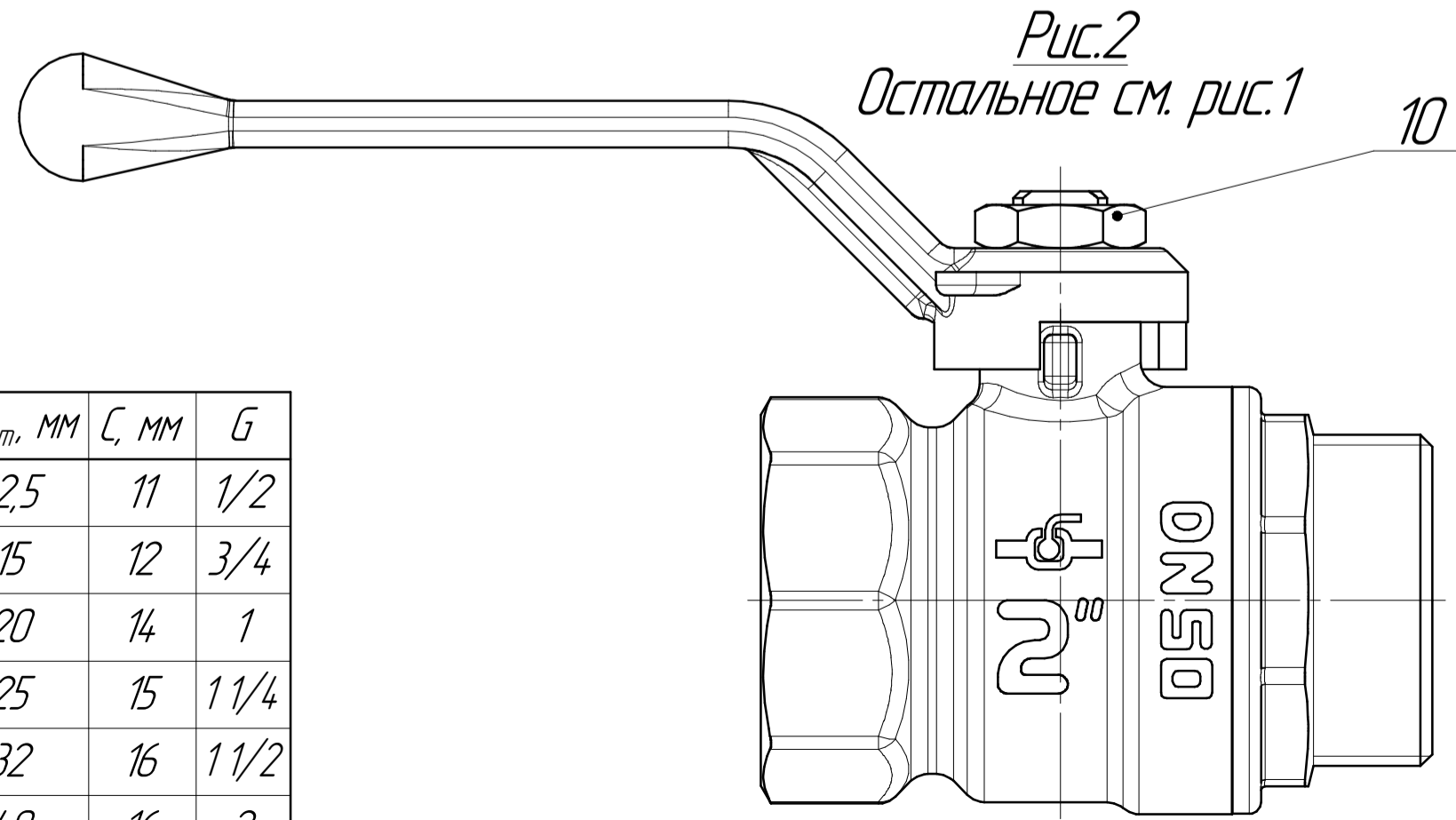
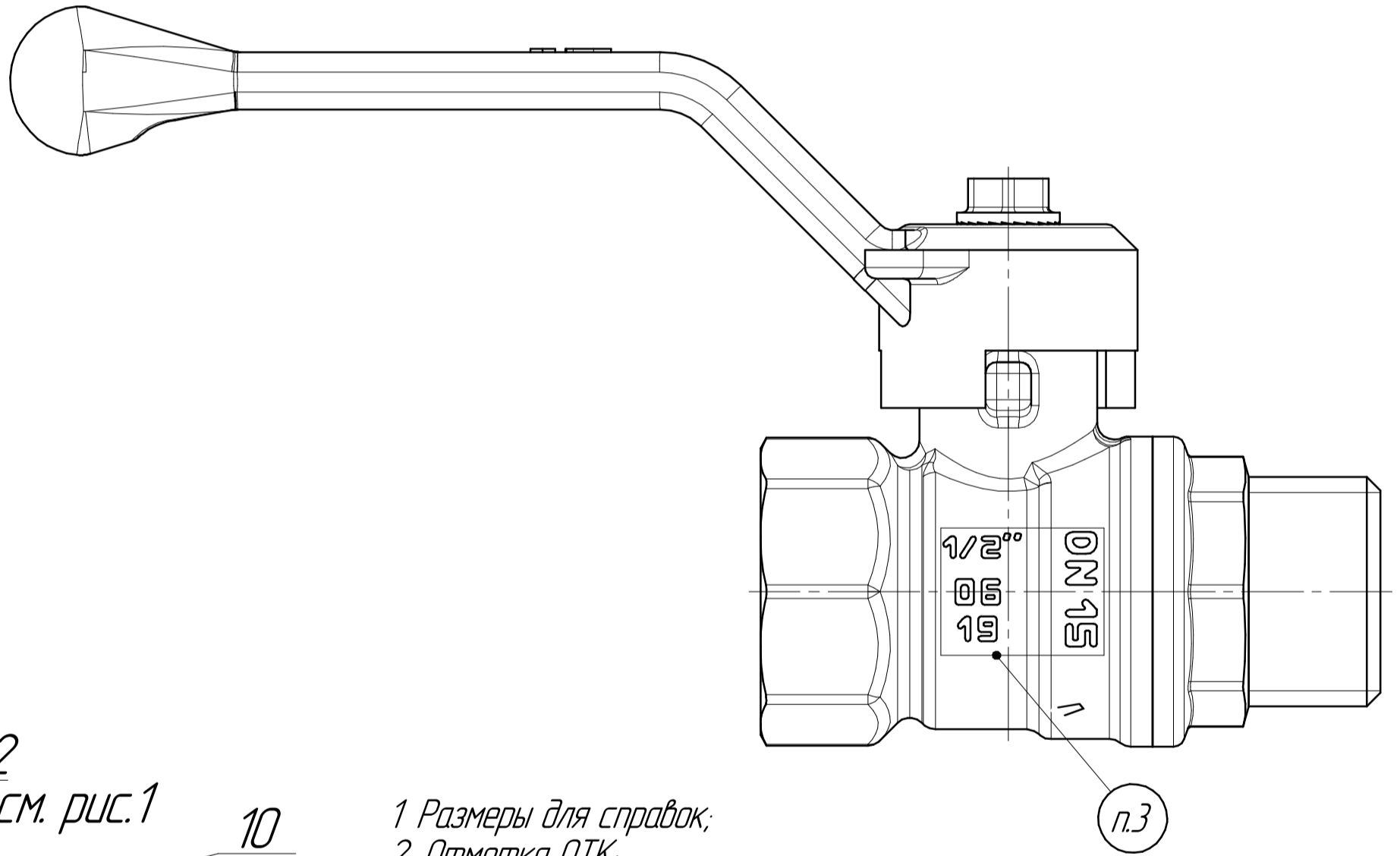
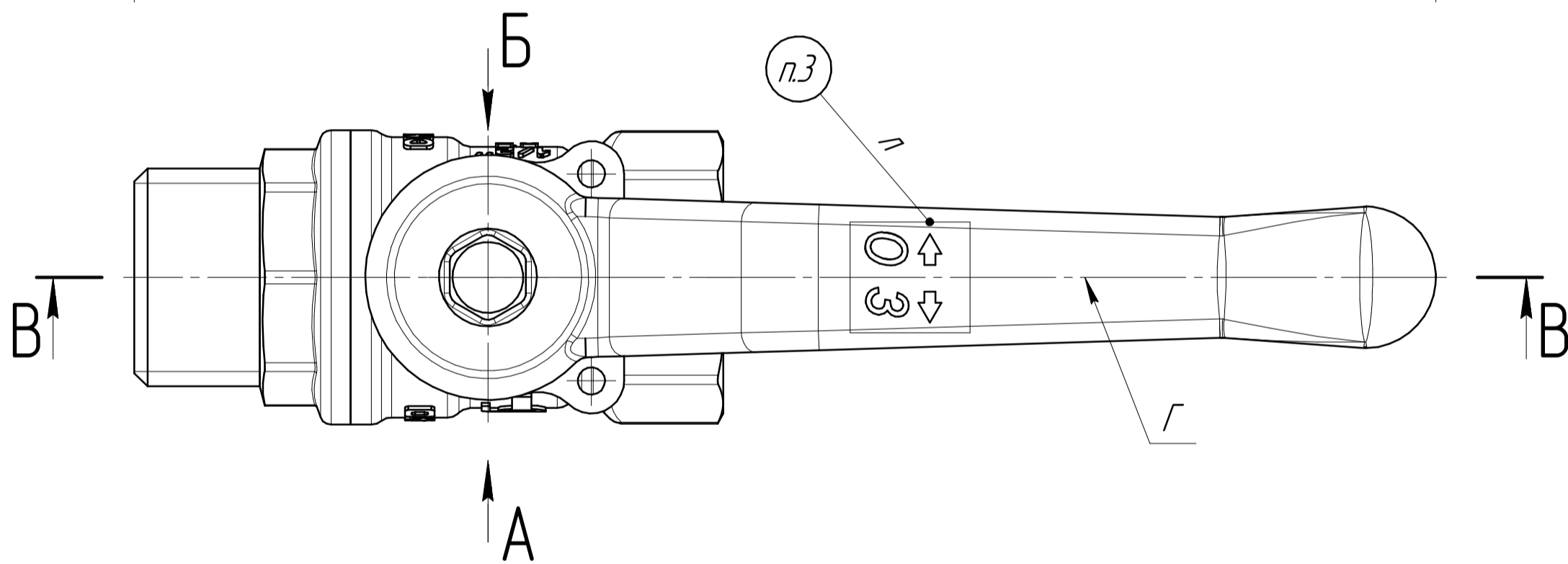


Б



- 1 Размеры для справок;
- 2 Отметка ОТК;
- 3 Маркировать по ГОСТ 4666-2015;
- 4 Ось рукояти Г указывает направление проходного отверстия запорного элемента крана.
- 5 Допускается выход поясок корпуса за поясок гайки:
 - до 0,3 мм для Ду-15...Ду-25;
 - до 0,5 мм для Ду-32...Ду-50.

Обозначение	Дп	L, мм	L ₁ , мм	Г, мм	Е, мм	D _{факт.} , мм	С, мм	G
ОЕМ.Ду15-50.02.01 Н СБ	15	56,5 ₋₁	109	75	45	12,5	11	1/2
-01	20	59,1	109,5	75	47	15	12	3/4
-02	25	68,1	114	75	50	20	14	1
-03	32	76,5 ₋₁	142	98,5	57,5	25	15	1 1/4
-04	40	92,5 ₋₁	151,5	98,5	63	32	16	1 1/2
-05	50	100,5 ₋₁	212	155	85	40	16	2

ОЕМ.Ду15-50.02.01 Н СБ				Лист	Масса	Масштаб
Изм./Лист	№ докум.	Подп.	Дата	Лист	0,19	2:1
Разраб.	Остроухов Г.Д.		29.05.2025			
Пров.	Шевченко К.А.		29.05.2025	Листов	Листов	1
Т.контр.						
Н.контр.						
Утв.	Бахилин С.Б.		29.05.2025			

Перв. примен. Справ. № Подл. и дата Инв. № дробл. Взам. инв. № Подл. и дата Инв. № подл.