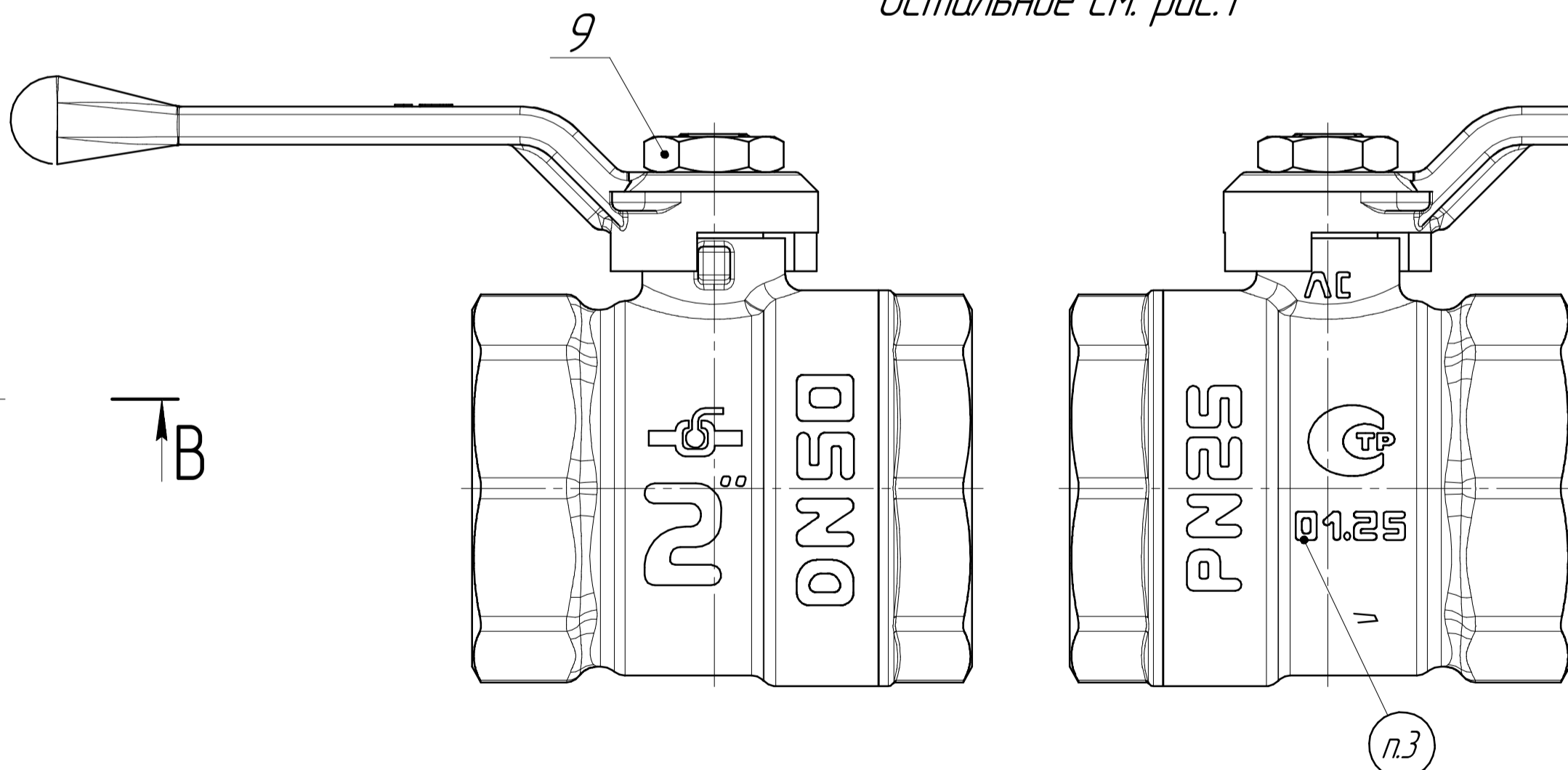
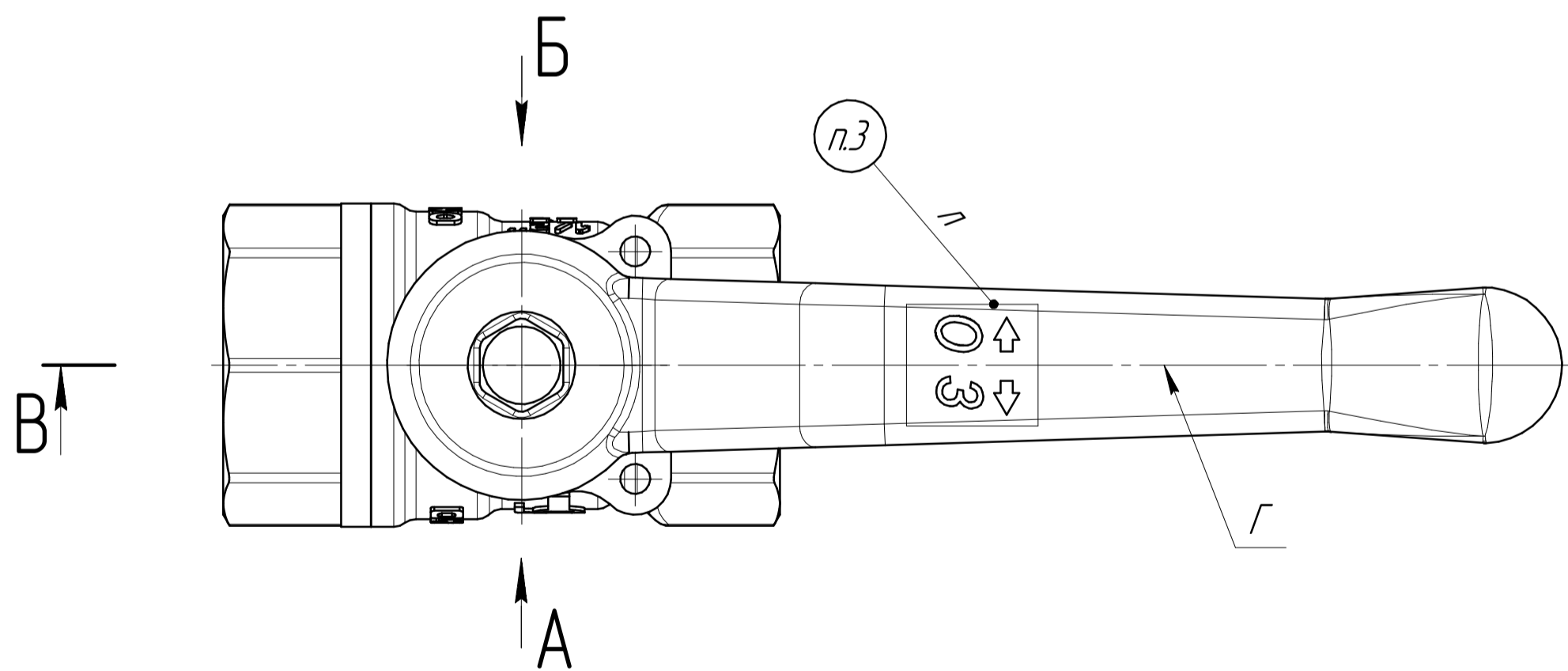


Б0

Рис.2
Остальное см. рис.1



Обозначение	Дп	L, мм	L ₁ , мм	Г, мм	Е, мм	D _{факт.} , мм	С, мм	G
ОЕМ.Ду15-50.0101 Н СБ	15	49 ₋₁	102	75	45	12,5	11	1/2
-01	20	52,5 ₋₁	103	75	47	15	12	3/4
-02	25	60 ₋₁	106	75	50	20	14	1
-03	32	69 ₋₁	136	98,5	57,5	25	15	1 1/4
-04	40	82,5 ₋₁	141,5	98,5	63	32	16	1 1/2
-05	50	89,5 ₋₁	201	155	85	40	16	2

- 1 Размеры для справок;
- 2 Отметка ОТК;
- 3 Маркировать по ГОСТ 4666-2015;
- 4 Ось рукояти Г указывает направление проходного отверстия запорного элемента крана.
- 5 Допускается выход пояска корпуса за поясок гайки:
 - до 0,3 мм для Ду-15...Ду-25;
 - до 0,5 мм для Ду-32...Ду-50.

ОЕМ.Ду15-50.0101 Н СБ				Лит.	Масса	Масштаб
Изм./Лист	№ докум.	Подп.	Дата			
Разраб.	Остроухов Г.Д.		29.05.2025		0,19	2:1
Проб.	Шевченко К.А.		29.05.2025			
Т.контр.						
Н.контр.						
Утв.	Бахилин С.Б.		29.05.2025			
Присоединение внутреннее-внутреннее Ручка-рычаг				Лист	Листов	1